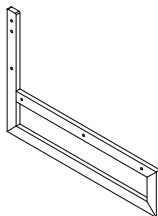
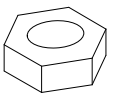
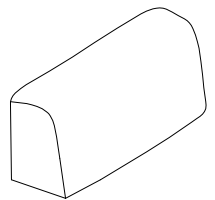

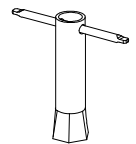
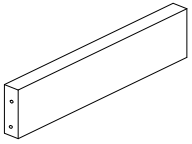
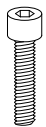

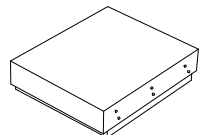

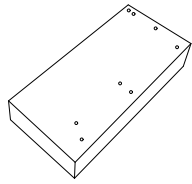

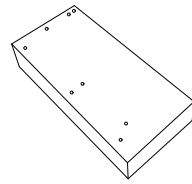
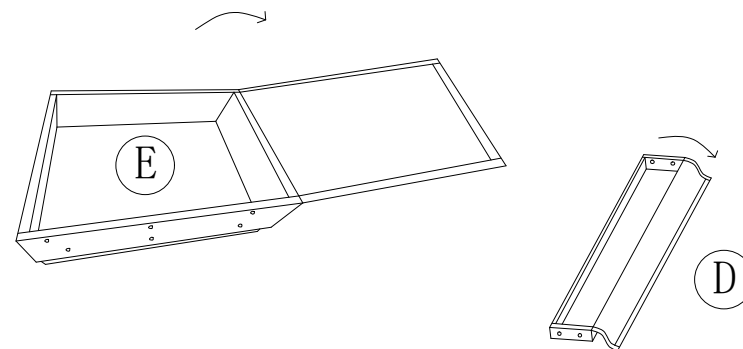


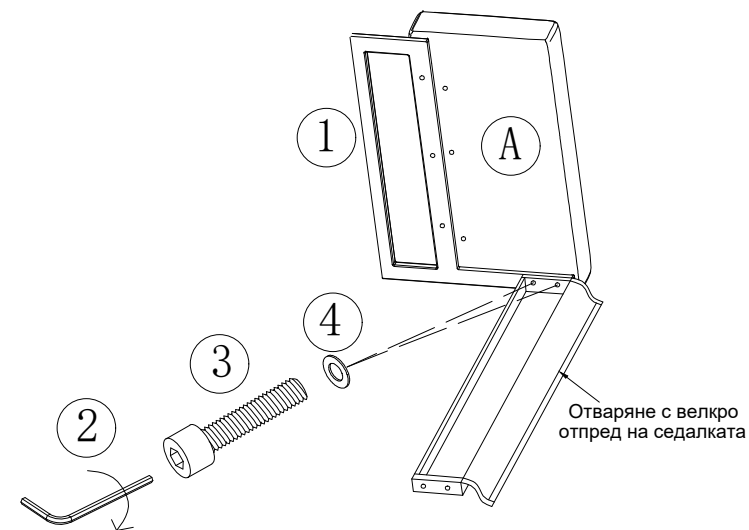
# Toledo

<p>①</p>  <p>Железен крак 3 бр</p>	<p>⑥</p>  <p>М6 Шестостенни гайки 16 бр</p>	<p>С</p>  <p>Възглавница за гръб 2 бр</p>
<p>②</p>  <p>L-образен шестостенен ключ М5 1 бр</p>	<p>⑦</p>  <p>2 бр</p>	<p>Д</p>  <p>Гръб 2 бр</p>
<p>③</p>  <p>Винт с шестостенна глава М6*80 16 бр</p>	<p>⑧</p>  <p>Винт М6*80 2 бр</p>	<p>Е</p>  <p>Седалка 2 бр</p>
<p>④</p>  <p>М6*18*2.0 32 бр</p>	<p>А</p>  <p>Десен подлакътник 1 бр</p>	
<p>⑤</p>  <p>Винт М6*110 6 бр</p>	<p>В</p>  <p>Ляв подлакътник 1 бр</p>	



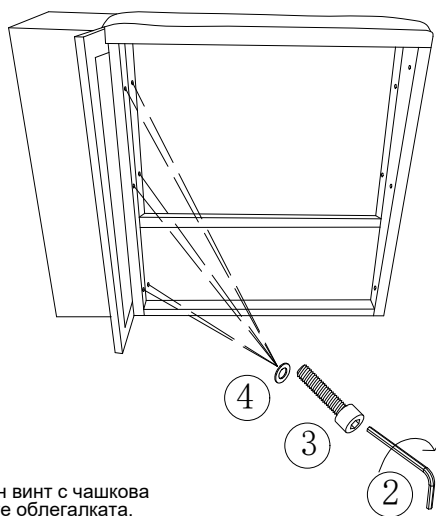
1: Откъснете велкрото

Стъпка 1

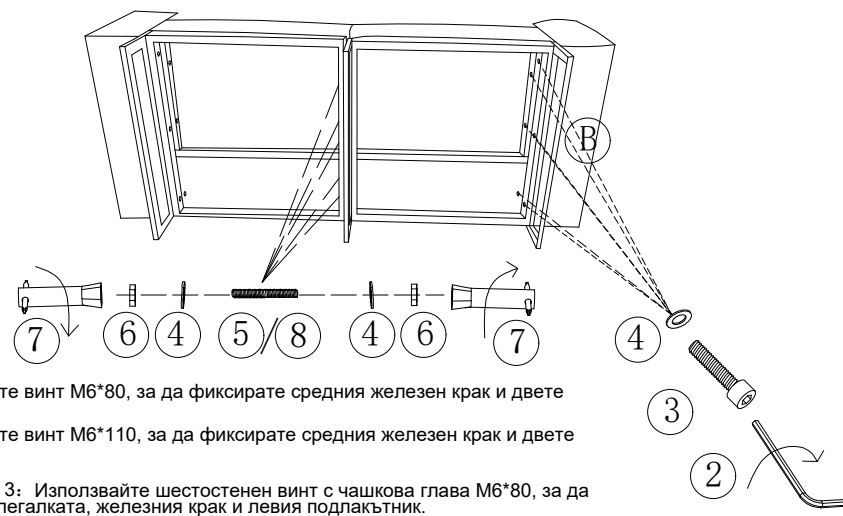


1: Използвайте шестостенен винт с чашкова глава М6\*80, за да фиксирате облегалката, железния крак и десния подлакътник.

Стъпка 2



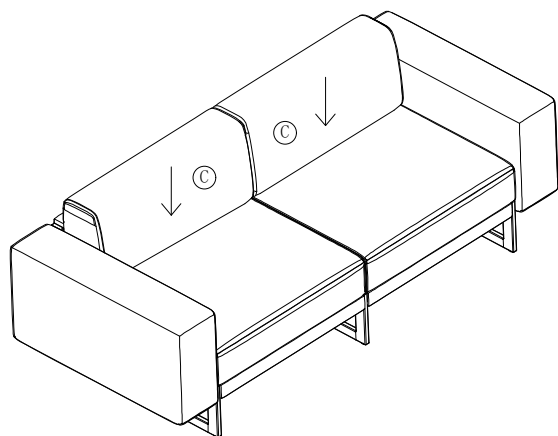
1: Използвайте шестостенен винт с чашкова глава М6\*80, за да фиксирате облегалката, железния крак и десния подлакътник.



1: Използвайте винт М6\*80, за да фиксирате средния железен крак и двете облегалки.  
 2: Използвайте винт М6\*110, за да фиксирате средния железен крак и двете седалки.

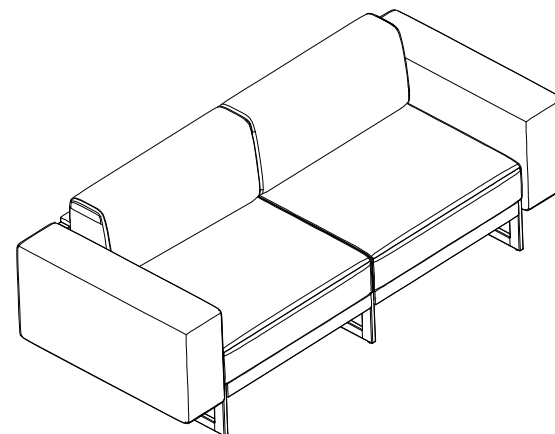
**Стъпка 3** 3: Използвайте шестостенен винт с чашкова глава М6\*80, за да фиксирате облегалката, железния крак и левия подлакътник.

Стъпка 4



1: Поставете облегалката върху седалката.

Стъпка 5



Стъпка 6